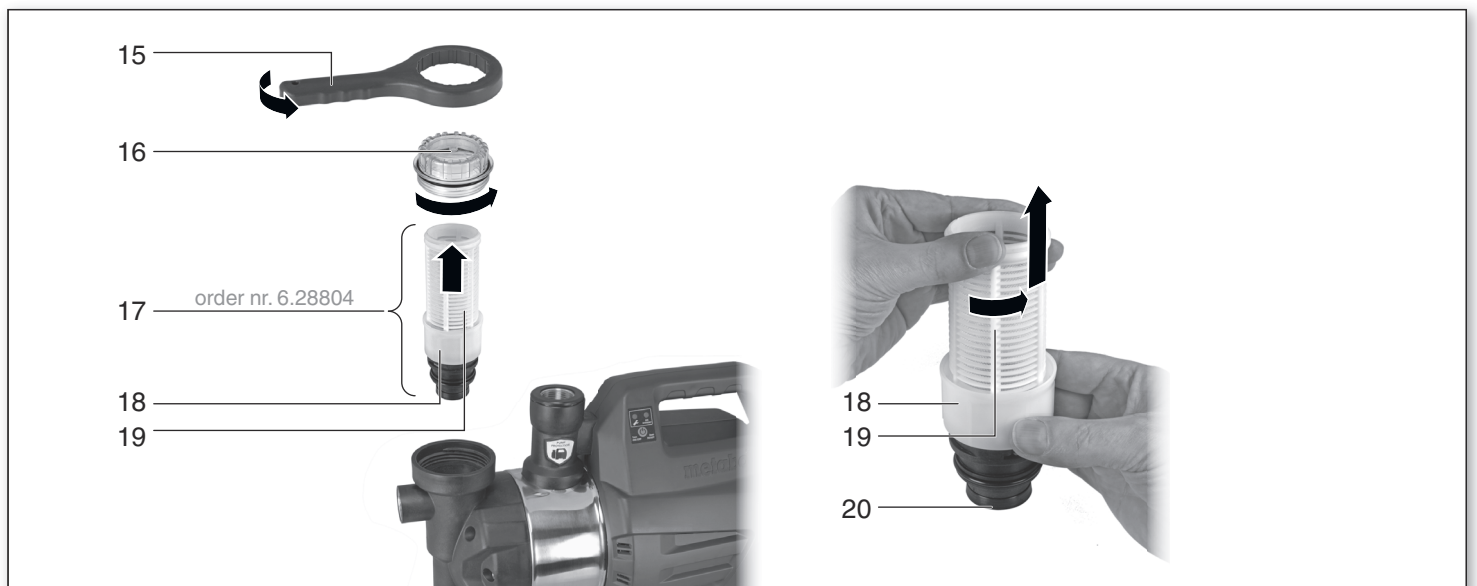
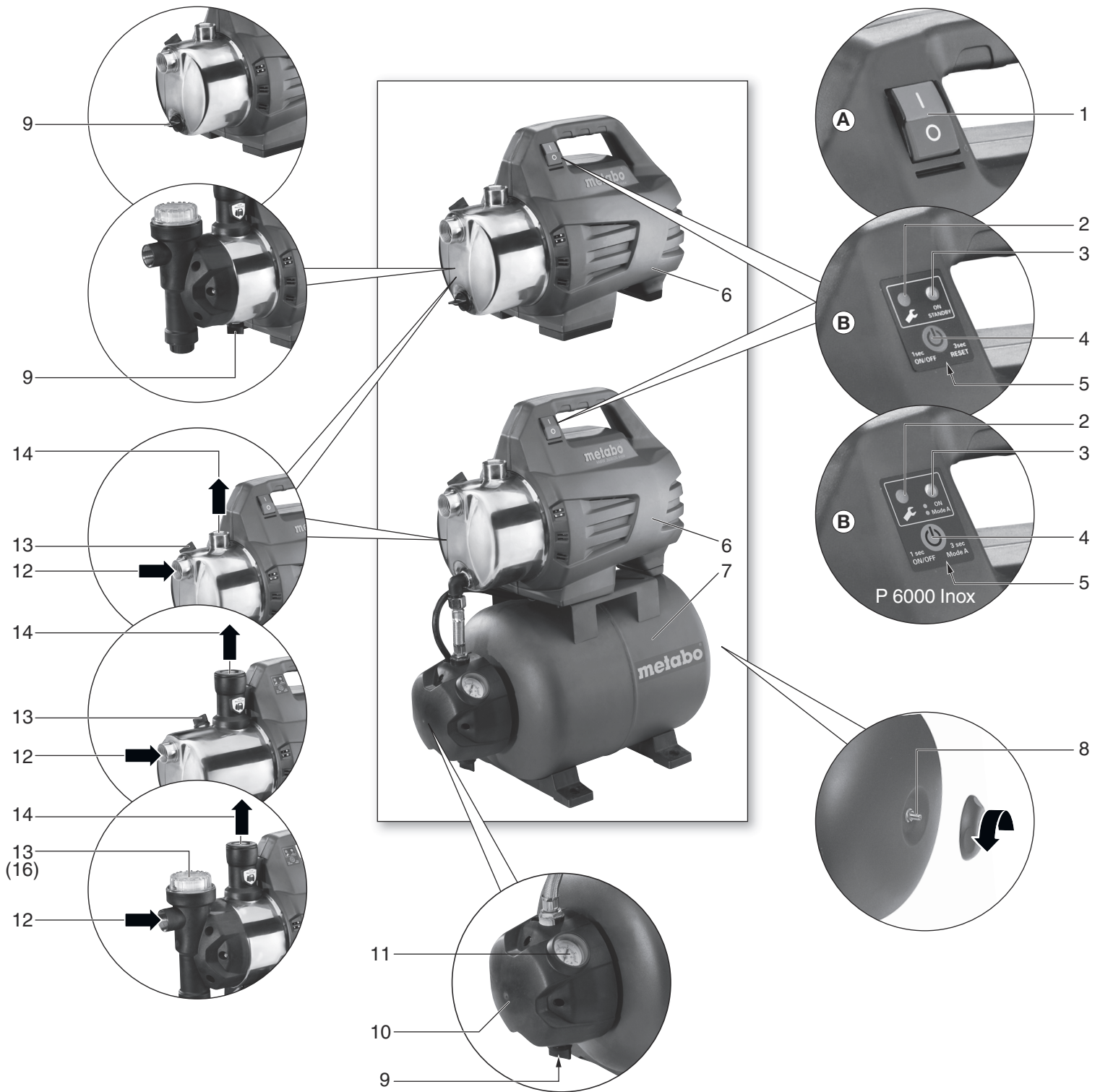


P 4500 Inox  
P 6000 Inox

HWA 3500 Inox  
HWA 6000 Inox  
HWA I 4500 Inox

HWW 3500/25 Inox  
HWW 4500/25 Inox  
HWW 4500/25 Inox Plus  
HWW 6000/25 Inox  
HWW 6000/50 Inox  
HWW I 3500/25 Inox  
HWW I 4500/25 Inox





		<b>P 4500 Inox</b>	<b>P 6000 Inox</b>	<b>HWW 3500/25 Inox</b>	<b>HWW 4500/25 Inox</b> <b>HWW 4500/25 Inox Plus</b>	<b>HWW 6000/25 Inox</b>	<b>HWW 6000/50 Inox</b>	<b>HWA 3500 Inox</b>	<b>HWA 6000 Inox</b>	<b>HWWI 3500/25 Inox</b>	<b>HWWI 4500/25 Inox</b>	<b>HWA1 4500 Inox</b>
<b>*1) Serial Number</b>		00965..	00966..	00969..	00972../00973..	00975..	00976..	00978..	00980..	00970..	00974..	00979..
<b>V</b>	✓	-	-	-	-	-	-	-	-	✓	✓	✓
<b>K</b>	-	H07 RN-F (1,5 m)										
<b>U</b>	V	220-240										
<b>f</b>	Hz	50										
<b>P<sub>1</sub></b>	W	1300	1300	900	1300	1300	1300	1100	1300	1100	1300	1300
<b>I</b>	A	5,7	5,2	3,9	5,7	5,2	5,2	4,8	5,2	4,8	5,7	5,7
<b>C</b>	µF	20	25	16	20	25	25	16	25	16	20	20
<b>n</b>	./min	2850	2850	2800	2850	2850	2850	2850	2850	2850	2850	2850
<b>F<sub>V,max</sub></b>	l/h	4500	6000	3500	4500	6000	6000	3500	6000	3500	4500	4500
<b>F<sub>h,max</sub></b>	m	48	55	45	48	55	55	45	55	45	48	48
<b>F<sub>p,max</sub></b>	bar	4,8	5,5	4,5	4,8	5,5	5,5	4,5	5,5	4,5	4,8	4,8
<b>p<sub>1</sub></b>	bar	-	-	1,4	1,8	1,6	1,6	1,6	1,6	1,6	1,6	1,6
<b>p<sub>2</sub></b>	bar	-	-	3,2	3,6	5,5	5,5	4,5	5,5	4,5	4,8	4,8
<b>S<sub>h,max</sub></b>	m	8										
<b>S<sub>temp</sub></b>	°C	35										
<b>T<sub>temp</sub></b>	°C	5 - 40										
<b>S<sub>1</sub></b>	-	IP X4										
<b>S<sub>2</sub></b>	-	1	1	1	1	1	1	1	1	1	1	1
<b>S<sub>3</sub></b>	-	F	F	F	F	F	F	F	F	F	F	F
<b>M<sub>P</sub></b>	-	Inox										
<b>M<sub>R</sub></b>	-	Inox										
<b>M<sub>W</sub></b>	-	Noryl										
<b>D<sub>s</sub></b>	"	1										
<b>D<sub>p</sub></b>	"	1										
<b>T<sub>V</sub></b>	l	-	-	24	24	24	50	-	-	24	24	-
<b>T<sub>p, max</sub></b>	bar	-	-	10	10	10	10	-	-	10	10	-
<b>T<sub>p, 1</sub></b>	bar	-	-	1,5	1,5	1,5	1,5	-	-	1,5	1,5	-
<b>A</b>	mm	408x222x303	470x220x303	484x270x584	484x307x600	500x307x600	625x395x715	408x222x303	470x222x303	520x307x600	520x307x600	489x222x303
<b>m</b>	kg	10,6	12,7	14,6	17,1 / 16,2	18,9	22,1	10,6	13,0	17,5	17,8	11,5
<b>L<sub>WA/KWA</sub></b>	dB(A)	82,2 / 2,8	75,9 / 2,3	81,1 / 2,9	82,2 / 2,8	75,9 / 2,3	75,9 / 2,3	77,8 / 2,5	75,9 / 2,3	77,8 / 2,5	82,2 / 2,8	82,2 / 2,8
<b>L<sub>WA(G)</sub></b>	dB(A)	85	78	84	85	78	78	80	78	80	85	85

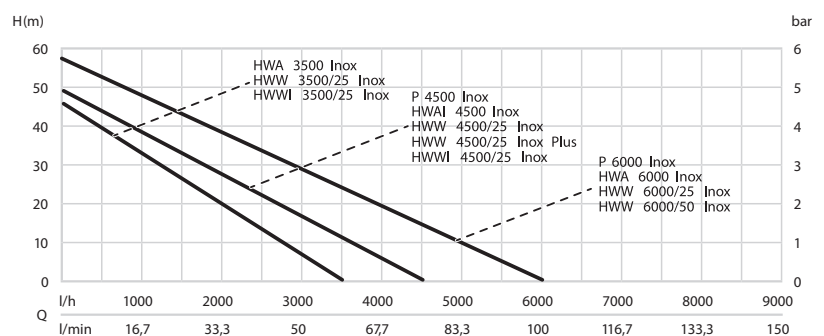
CE \*2) 2006/95/EC, 2004/108/EC, 2011/65/EU, 2000/14/EC, Annex V  
\*3) EN 60335-1, EN 60335-2-41, EN 62233

2014-01-24, Volker Siegle

*ppac: V. Siegle*

Direktor Innovation, Forschung und Entwicklung  
(Director Innovation, Research and Development)

\*4) Metabowerke GmbH - Metabo-Allee 1 - 72622 Nuertingen,



# Obsah je uzamčen

**Dokončete, prosím, proces objednávky.**

**Následně budete mít přístup k celému dokumentu.**



**Proč je dokument uzamčen? Nahněvat Vás rozhodně nechceme. Jsou k tomu dva hlavní důvody:**

- 1) Vytvořit a udržovat obsáhlou databázi návodů stojí nejen spoustu úsilí a času, ale i finanční prostředky. Dělali byste to Vy zadarmo? Ne\*. Zakoupením této služby obdržíte úplný návod a podpoříte provoz a rozvoj našich stránek. Třeba se Vám to bude ještě někdy hodit.

*\*) Možná zpočátku ano. Ale vězte, že dotovat to dlouhodobě nelze. A rozhodně na tom nezbohatneme.*

- 2) Pak jsou tady „roboti“, kteří se přiživují na naší práci a „vysávají“ výsledky našeho úsilí pro svůj prospěch. Tímto krokem se jim to snažíme překazit.

A pokud nemáte zájem, respektujeme to. Urgujte svého prodejce. A když neuspějete, rádi Vás uvidíme!